



## Руководство по эксплуатации Реле давления MDR-F

### Применение:

Воздушные компрессоры, водяные насосы, установки повышения давления, противопожарные устройства, установки нагнетания масла, приборы очистки высокого давления.

Реле давления серии MDR-F 100% взаимозаменяемы с реле давления FF-4

### Техника безопасности:

- Прочтите, пожалуйста, внимательно руководство по монтажу. Его невыполнение может привести к выходу из строя или разрушению реле MDR-F, присоединенных приборов или к травматизму.
- Соблюдайте действующие предписания по регулировке и вводу в эксплуатацию электрических установок
- Монтаж может производиться только обученными специалистами.
- Никогда не превышайте специфических предельных величин по напряжению, току, давлению и температуре.
- Избегайте сильных пульсаций и гидравлических ударов.
- Избегайте чрезмерных вибраций.
- Кабель крепить с тяговой разгрузкой.

### Монтаж:

- Пневматический выключатель может быть установлен в любом положении.
- Закрепить пневматический выключатель на ровной поверхности, для этого можно использовать два резьбовых отверстия в консоли.
- Пластмассовое напорное соединение уплотнять специальным уплотнительным кольцом.

### Регулировка:

- Отрегулировать верхнее давление включения с помощью регулировочного винта 1.
- Индикация по указателю 2. (рис.2)
- Отрегулировать нижнее давление включения с помощью регулировочного винта 3, верхнее давление включения остается прежним. Индикация по указателю 4.
- Калибровочная шкала не калибрована. Для более точной регулировки применять манометр.

### График давления

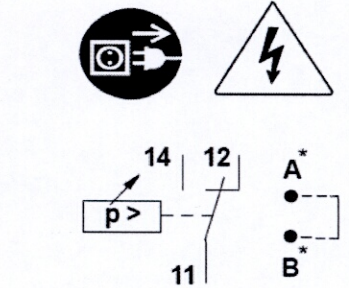
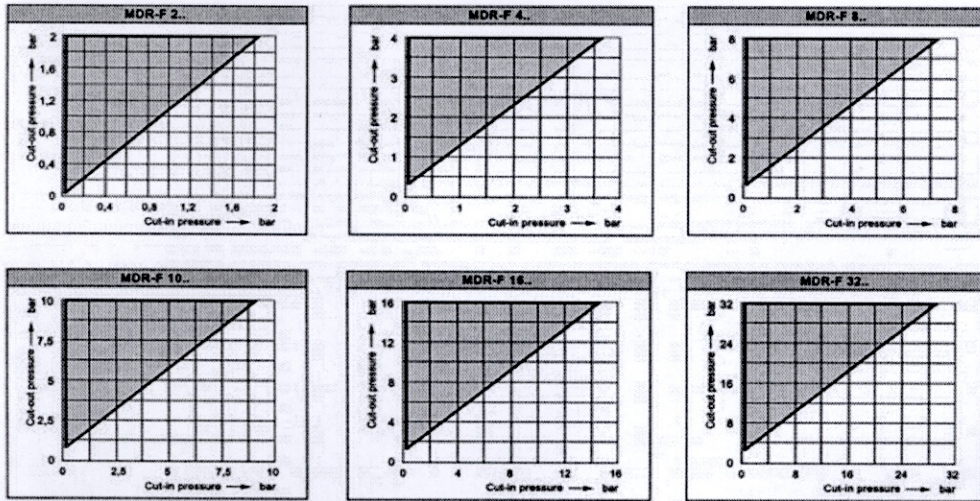


Рис. 1

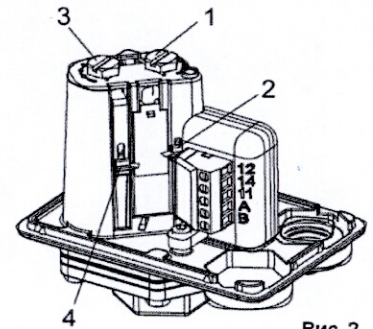
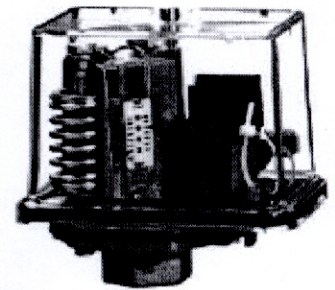


Рис. 2



### Ключ для расшифровки типа реле MDR-F а bcd efg h :

| а = диапазон давления(бар) : |                     |                     |             |          |     | b = материал фланца: H - алюминий (стандартное исп.), Y - пластик   |  |
|------------------------------|---------------------|---------------------|-------------|----------|-----|---|--|
| Диапазон давл.               | Диапазон давл. вкл. | Мин. разн ица давл. | PS (бар)    | PT (бар) |     |   |  |
| 2                            | 0,11 - 2,00         | 0,04 - 1,89         | 0,07 - 0,11 | 20       | 40  | c = диафрагма: A - Perbunan (+70°C), V - Viton (+130°C), H - High Pressure (+70°C), E-Steel(+200°C)           |  |
| 4                            | 0,22 - 4,00         | 0,07 - 3,75         | 0,07 - 0,11 | 24       | 40  |   |  |
| 8                            | 0,50 - 8,00         | 0,20 - 7,50         | 0,15 - 0,25 | 30       | 40  |   |  |
| 10                           | 0,70 - 10,00        | 0,30 - 9,20         | 0,15 - 0,25 | 32       | 40  | d = размер присоединения: A - G3/8 внутр., B - G1/2 внутр., C - G1/4 внутр., D - 1/4 наружн.                  |  |
| 12                           | 1,00 - 12,00        | 0,50 - 11,20        | 0,3 - 0,50  | 12       | 16  |   |  |
| 12,5                         | 1,00 - 12,5         | 0,40 - 11,50        | 0,30 - 0,50 | 36       | 48  | e = подключение: A - клеммы быстросъемы (1,5мм²) без кабеля, S - винты (2,5мм²) с кабелем                     |  |
| 16                           | 1,00 - 16,00        | 0,40 - 15,00        | 0,40 - 0,80 | 36       | 48  |   |  |
| 30                           | 4,00 - 30,00        | 1,00 - 26,40        | 0,40 - 0,80 | 30       | 42  | f = контакты: A - стандарт, B - gold-plated   |  |
| 32                           | 2,00 - 32,00        | 0,80 - 30,00        | 0,60 - 1,00 | 52       | 64  |   |  |
| 60                           | 8,00 - 60,00        | 4,00 - 52,00        | 0,60 - 1,00 | 100      | 120 | g = возврат в исходное положение: A - автоматически, L - ручное MIN, H-ручное MAX, G - защита от сухого пуска |  |
| 120                          | 16,00 - 120,00      | 8,00 - 104,00       | 1,20 - 2,00 | 200      | 240 |   |  |
| 250                          | 26,00 - 250,00      | 14,00 - 226,00      | 1,20 - 2,00 | 400      | 500 |   |  |
|                              |                     |                     |             |          |     | h = кабельный ввод: A - резиновые насадка IP 54, B - M20 кабельные вводы IP65                                 |  |